

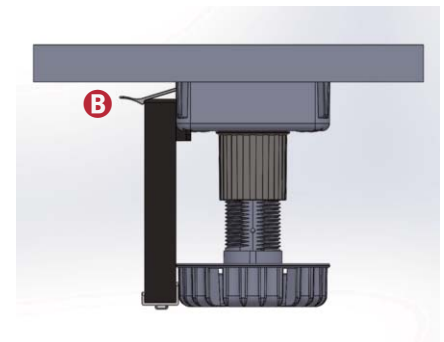
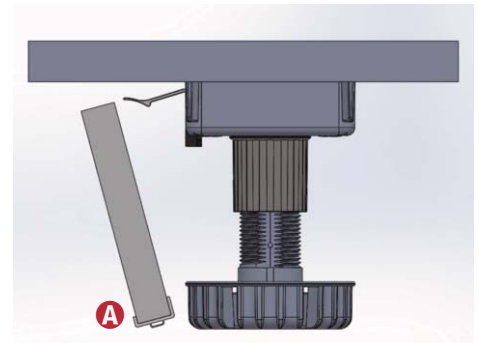
Anleitungen

EINSETZEN EINER VORDEREN SOCKELBLENDE

Zum (Wieder-)Einsetzen der Sockelblende setzen Sie die Blende leicht schräg unter dem Korpus an (ca. in einem 30° Winkel). **A**

Drücken Sie jetzt die Sockelblende mit leichtem Druck in Richtung des Sockelfusses.

Ist die Sockelblende richtig positioniert, wird diese von der Halterungs-Klammer fixiert. **B**



EINSETZEN EINER SEITLICHEN SOCKELBLENDE

Die Klammerhaltung für seitliche Sockelblenden besteht aus 2 Teilen: einer Klammer, die die Sockelblende am Sockelfuss fixiert und einem Clip, der fest auf der Rückseite der Sockelblende verschraubt ist. Hat sich die Sockelblende gelöst, sehen Sie Clip und Klammer an der Rückseite der Sockelblende. **C**

Zum Wiedereinsetzen setzen Sie die Sockelblende so vor die Sockelfüße, dass die Klammer vor dem Sockelfuss positioniert ist. Dann mit leichtem Druck die Sockelblende in Richtung Sockelfuss drücken. Nach dem Einsetzen leicht an der Sockelblende ziehen, um den festen Sitz der Klammer zu kontrollieren.

