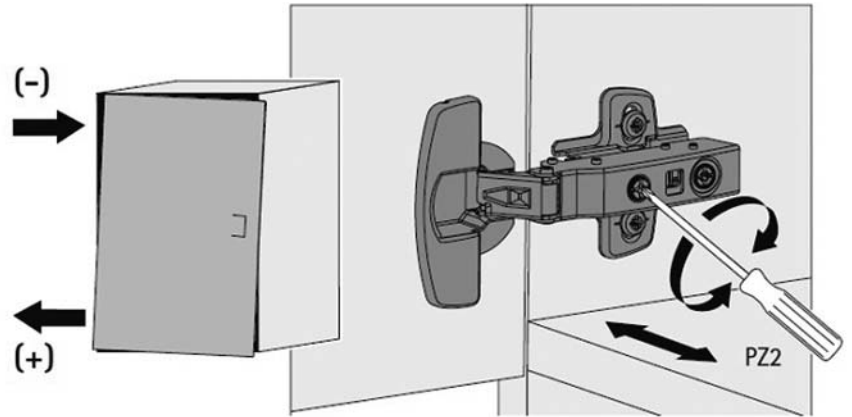
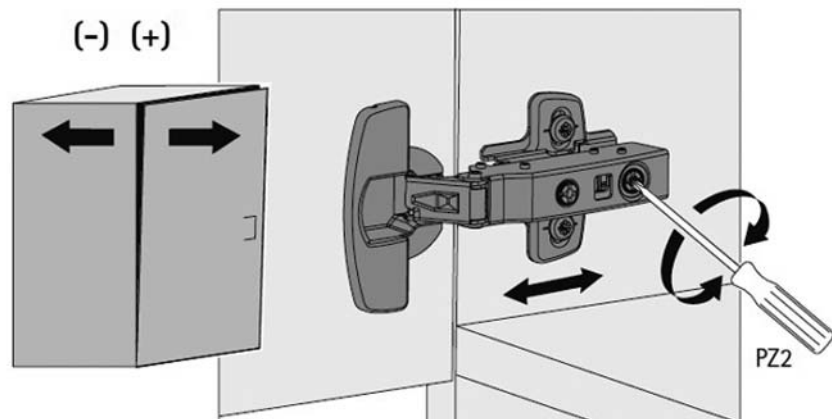


## JUSTIERUNG VON DREHTÜR-SCHARNIEREN

### AUFLAGENVERSTELLUNG



### TIEFENVERSTELLUNG



### LANGLOCH-HÖHENVERSTELLUNG

