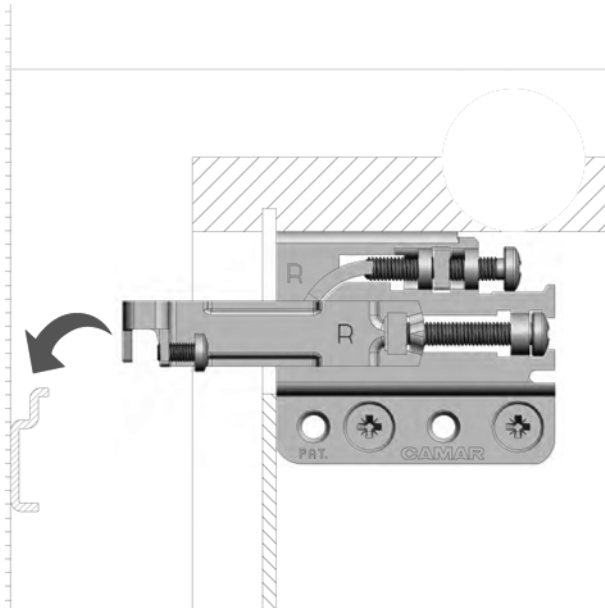
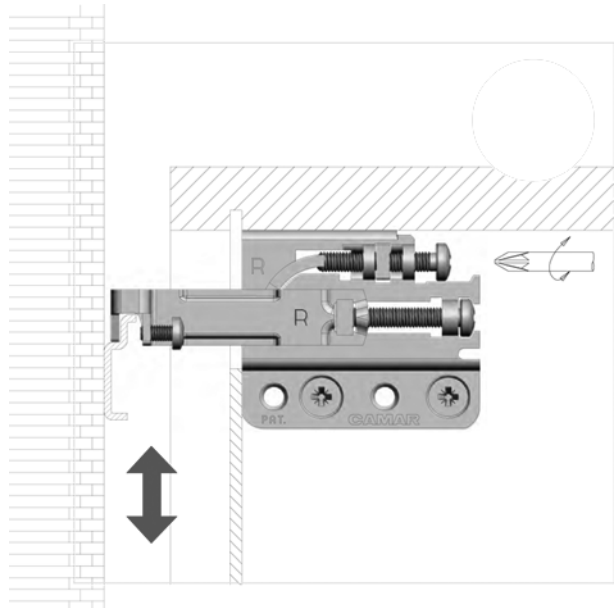


HÖHEN- UND TIEFENJUSTIERUNG VON HÄNGESCHRÄNKEN

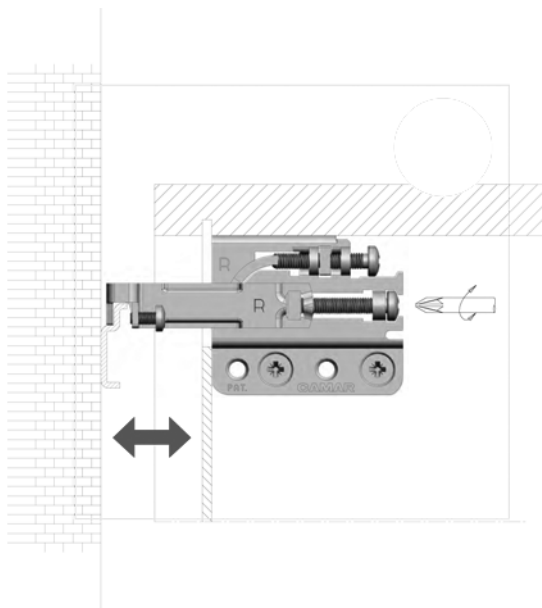
EINHÄNGEN IN AUFNAHMESCHIENE



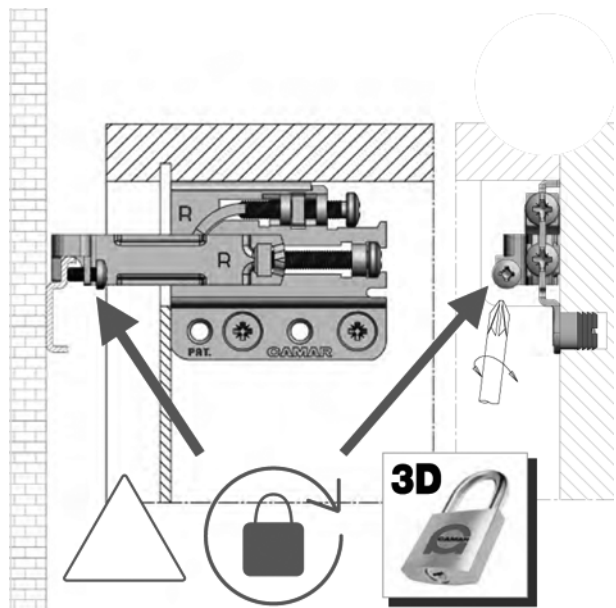
HÖHENVERSTELLUNG



TIEFENVERSTELLUNG (KIPPEN)



KIPPSICHERUNG BEACHTEN!



MUSS zum Justieren gelöst werden. Wir empfehlen ein Nachjustieren der Aufhängungen NICHT bei beladenen Schränken vorzunehmen.