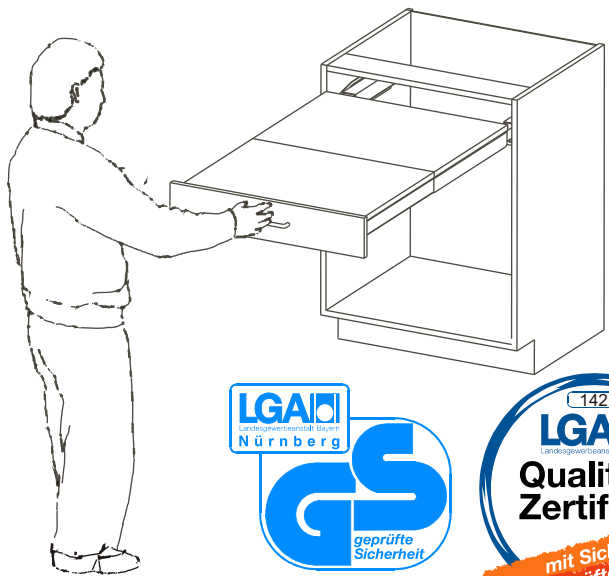
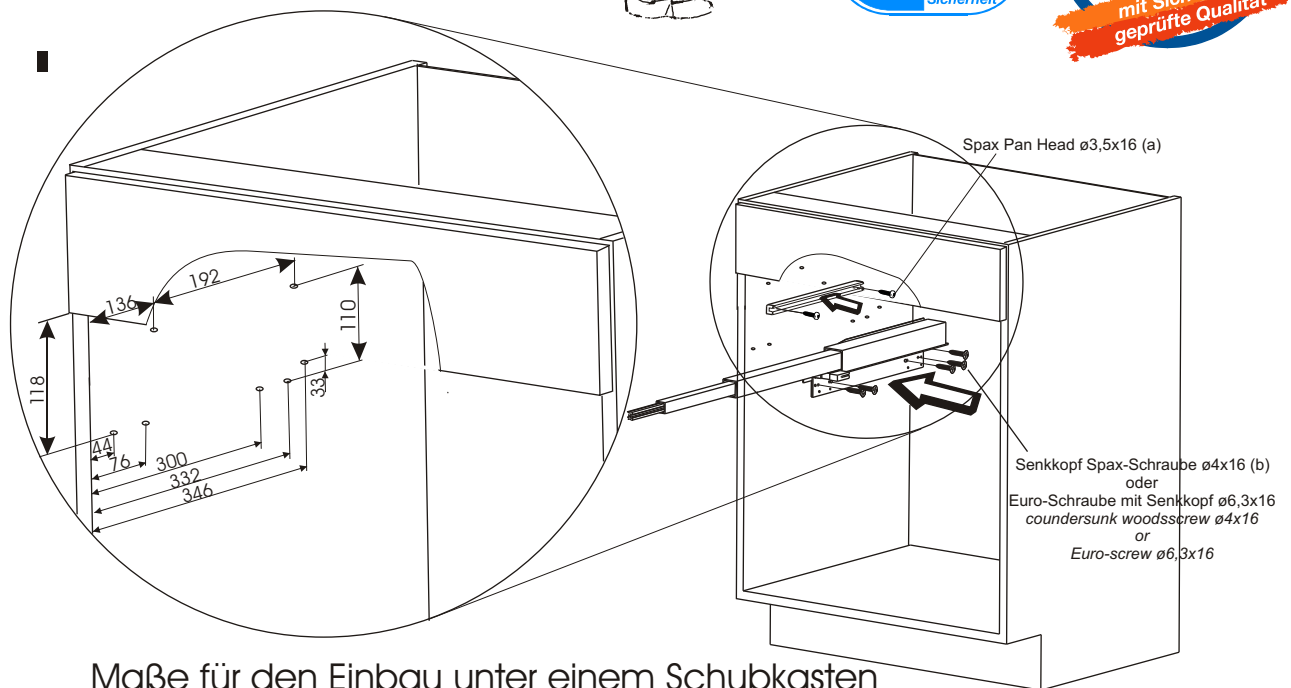


Montageanleitung für den Ausziehtischbeschlag

“TopFlex”
Assembly instructions
for pull-out table “TopFlex”
Art.-Nr. 005123...

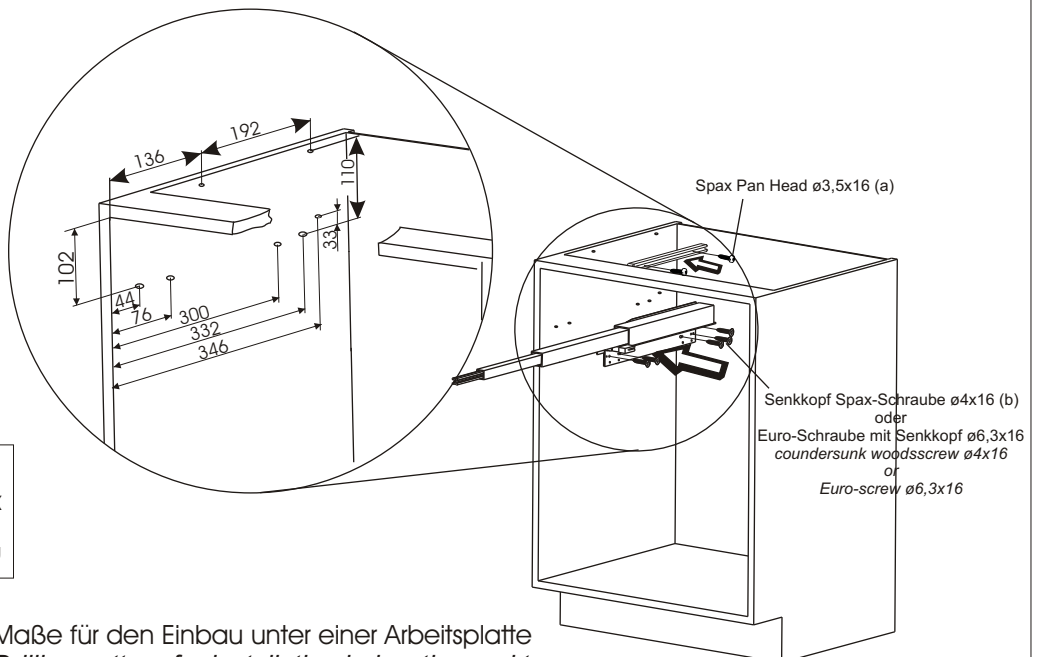
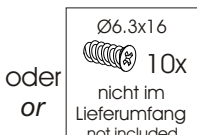
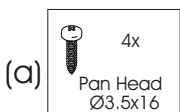


1.



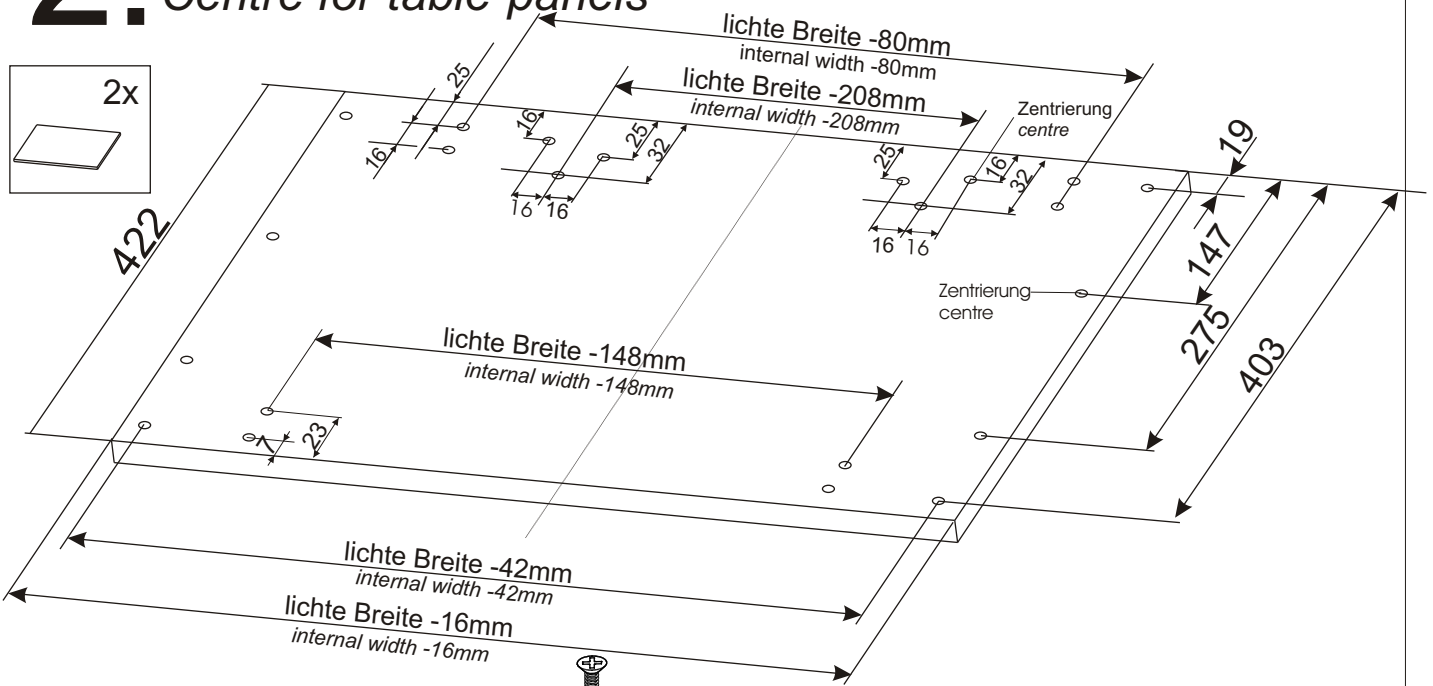
Maße für den Einbau unter einem Schubkasten
Drilling pattern for installation below a drawer

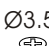
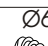

min. Korpustiefe 500mm
min. carcass depth 500mm

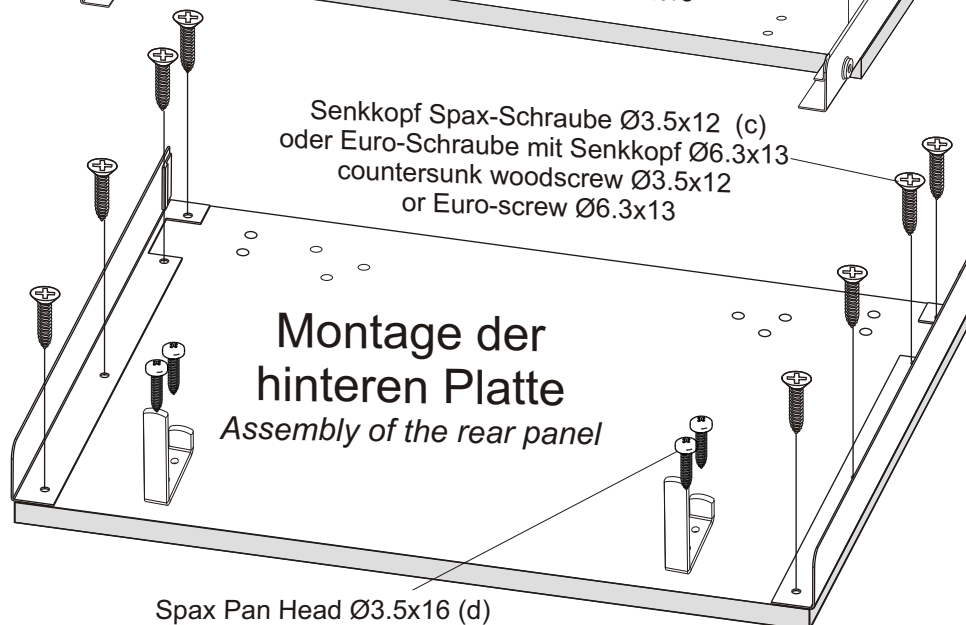
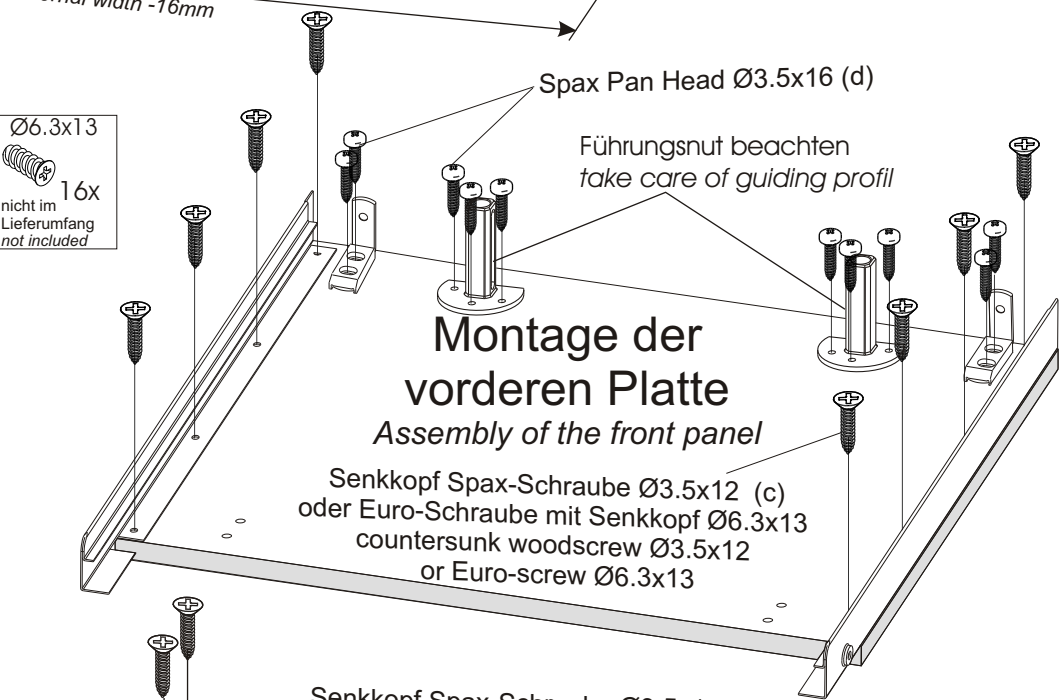


Maße für den Einbau unter einer Arbeitsplatte
Drilling pattern for installation below the worktop

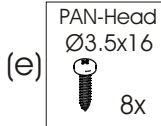
2. Zentrierung für Tischplatten Centre for table-panels



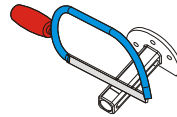
- (c)  Ø3.5x12
16x
- oder  Ø6.3x13
16x
nicht im Lieferumfang
not included
- (d)  Ø3.5x16
14x



3. Vormontage der Front Pre-assembly of door



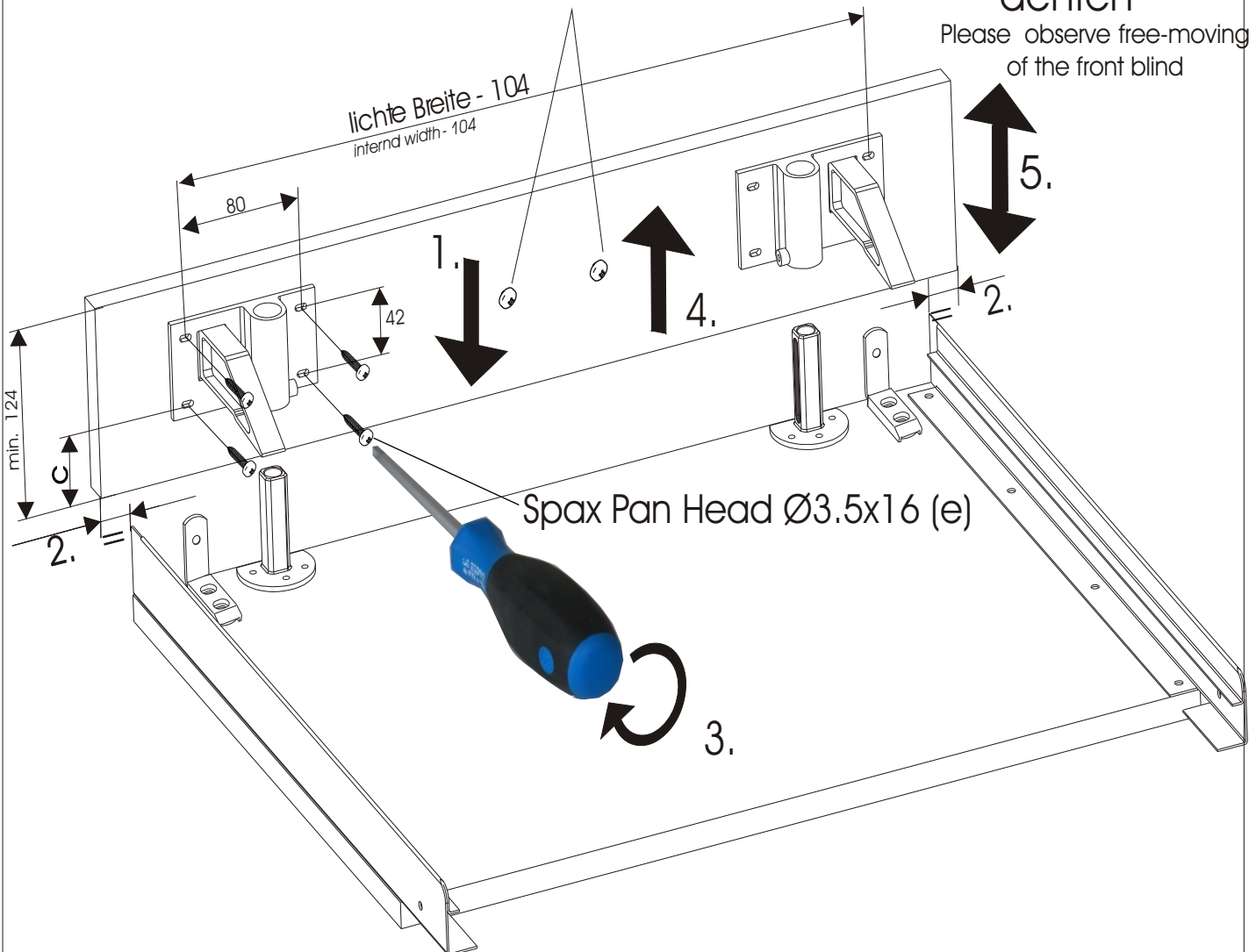
Fronthöhe 115 bis 123 mm:
entlang der Markierung kürzen
Height of flap 115-123 mm:
shorten the fixing tube where marked



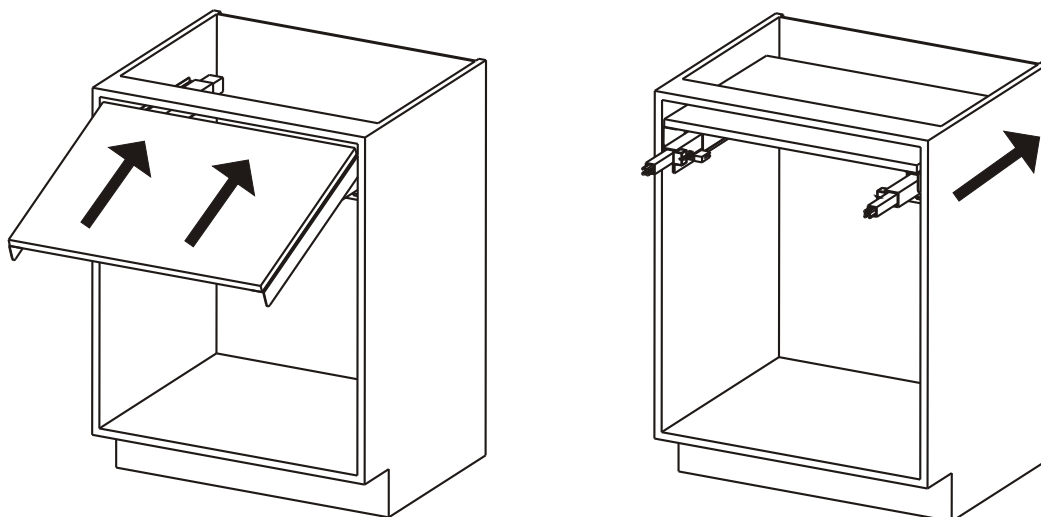
Maß "C"	Fuge Joint	
65	3mm	16 er Tisch- platten table panel
63	5mm	
68	3mm	19 er Tisch- platten table panel
66	5mm	

Griffschraubenköpfe müssen versenkt sein
The screw heads have to be flush inside the handle

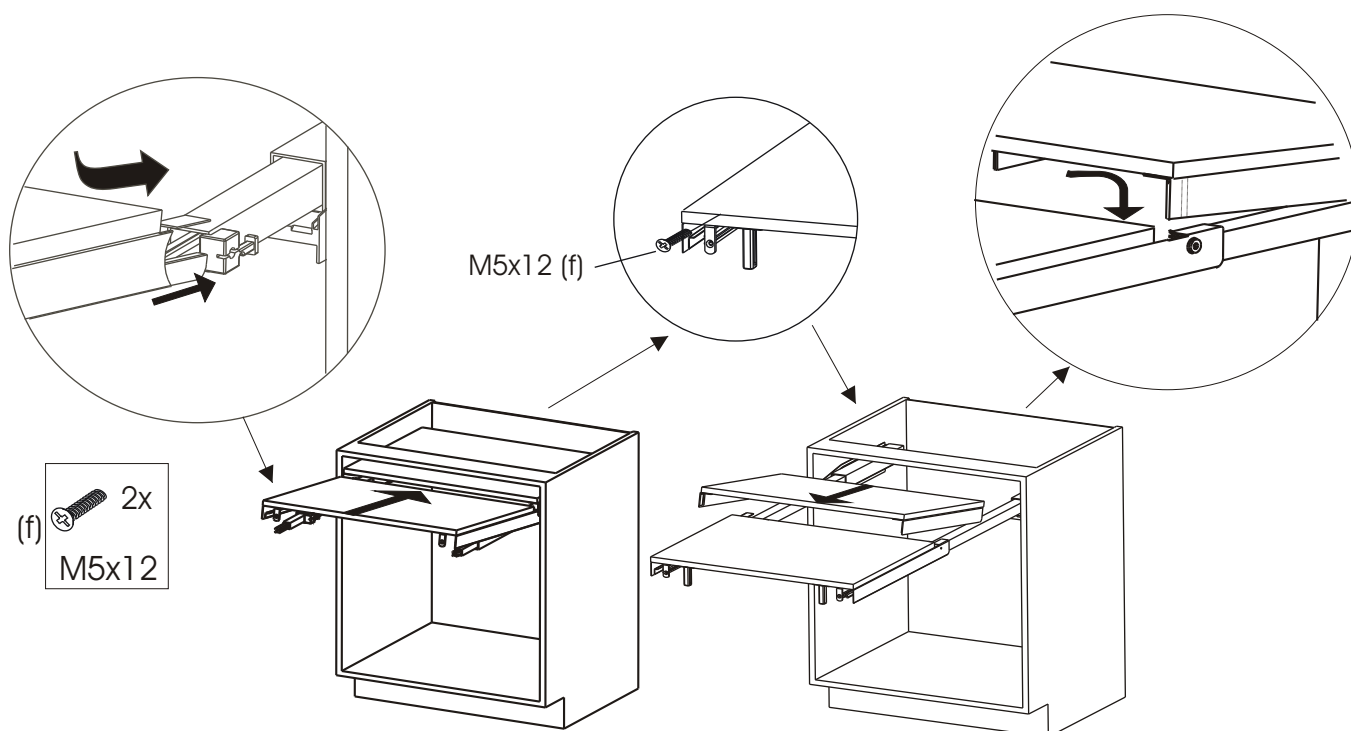
Auf Leichtgängigkeit
achten
Please observe free-moving
of the front blind



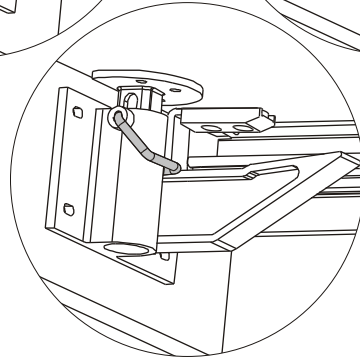
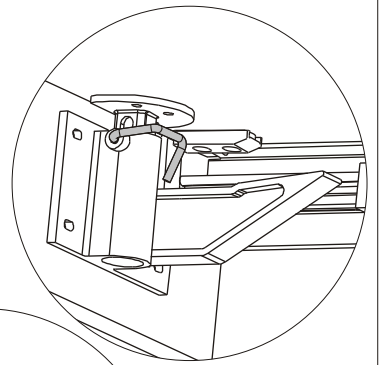
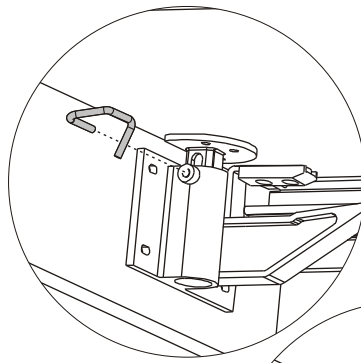
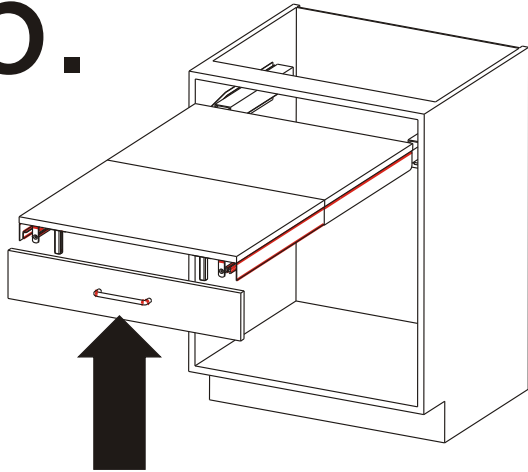
4. Einsetzen der hinteren Platte Put in the rear panel



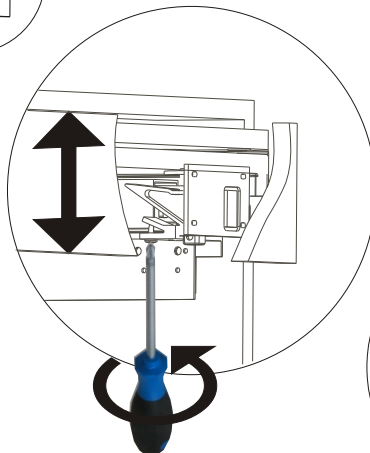
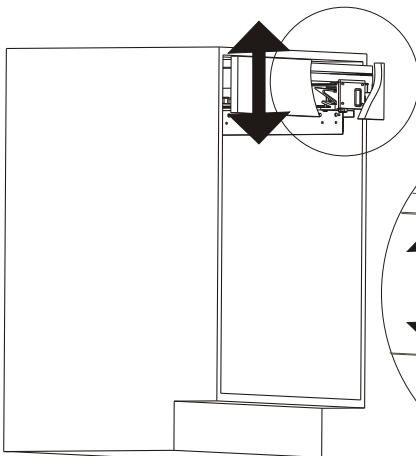
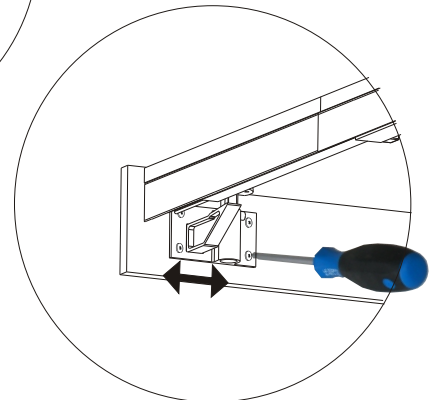
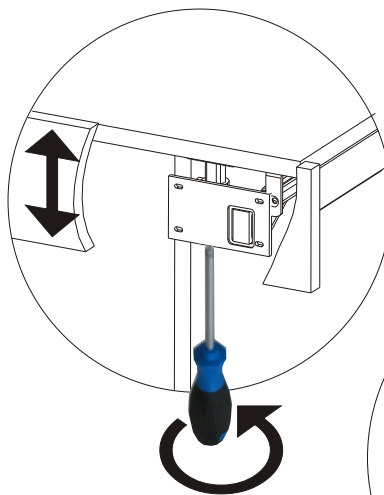
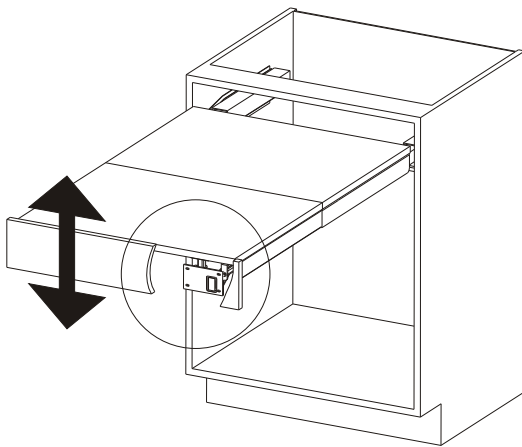
5. Einsetzen der vorderen Platte Put in the front panel



6.



Justieranleitung *Adjustment instruction*



bei Kollision: Stift einsetzen !
in case of collision: insert pin

